

# eTouch-II智能终端 产品手册



# eTouch-II智能终端

## 产品特点

- 强扩展性**  
丰富的通讯接口是 eTouch-II 的特色之一。最多可扩展 4 路 CAN 总线，让车载通讯网络更可靠。使用 Wi-Fi 可以在车辆周围进行智能终端联机调试，连接手机进行设备管理、文件管理、数据记录传递等。
- 安装便捷**  
eTouch-II 采用了经典的适合嵌入式和支架式安装的经典设计，可以不用专门的设计内饰件即可很好的嵌入安装，也可以直接使用支架安装。
- 多方式交互**  
除了在屏幕上操作以外，内部还提供了对 ePad 系列按键面板的支持。还可以在扶手箱等更符合人体工程学的位置布置带编码旋钮的 ePad 操作面板，通过按钮、旋钮方向摇杆来操作和确认人机界面的虚拟按键功能、调节参数和选项、页面和功能切换、快速访问页面等功能，同时又不分散注意力，更利于车辆操作。
- 开放的软件平台**  
eTouch-II 搭载了 Linux 操作系统，集成了 IEC-61131-3 标准的 CODESYS3.5，控制功能，显示界面，多媒体功能均可使用 CODESYS3.5 快速的完成开发。



## 技术参数

内核	
频率	Cortex A9 1.0GHZ, 双核
内存	1GB
Flash	4GB
显示	
尺寸	7.0"                      10.4"
背光 (cd/m <sup>2</sup> )	500                      500
分辨率	800×480                      1024×768
方式	TFT 真彩
尺寸 (W×H×D)	220×159×73mm                      281×221×62mm
亮度调节	可选
人机交互	
触摸屏	抗震抗压电阻式、点击次数可达五百万次以上
功能键	功能键8个，可软件编程
※产品在不断升级更新，参数如有变动，请以最新资料为准。	

电气参数	
供电电压	15~36V DC
软件	
操作系统	Linux
编程平台	CODESYS
环境参数	
防护等级	IP65
工作温度	-30°C ~+70°C
存储温度	-40°C ~+80°C
物理参数	
安装方式	支架安装
外壳材质	铝合金
重量	7.0"                      10.4"
	1.7kg                      2.2kg

## 实验标准

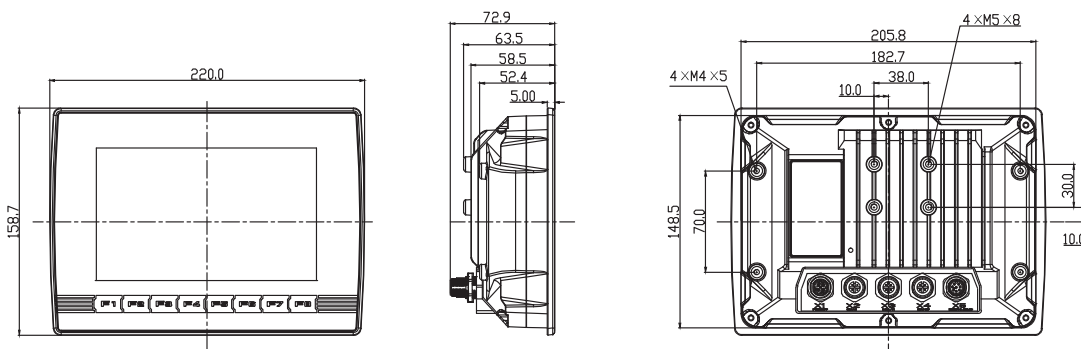
功能	
CE认证	IMMUNITY:EN61000-6-2:2005                      EMISSION:EN61000-6-4:2007/A1:2011
USB (USB 2.0)	GB/T 21437.2-2008(ISO 7637-2 2004)沿电源线的电瞬态传导抗扰度                      GB/T 21437.3-2012(ISO 7637-3 2007)非电源线耦合的电瞬态抗扰度
随机振动	GB/T 2423.56-2018(IEC 60068-2-64:1993)20~2000Hz 5G 8小时
机械冲击	GB-T2423.5-2019(IEC60068-2-27-2008)20G 垂向±10次
正弦振动	GB-T2423.10-2019(IEC 60068-2-6:1995)
三综合	GB/T 2423.35-2019(IEC 60068-2-53-2010)振动、温度、湿度
交变湿热	GB/T 2423.4-2008(IEC 60068-2-30:2005)12h + 12h循环
温度冲击	GB/T 2423.22-2012(IEC 60068-2-14-2009)-30°C~70°C 100个循环
防护等级	GB/T 2423.37-2006(IEC 60068-2-68-1994)                      GB/T 2423.38-2008(IEC 60068-2-18-2000)
盐雾腐蚀	GB/T 2423.17-2008(IEC 60068-2-11-1981)96小时

## 可选配件

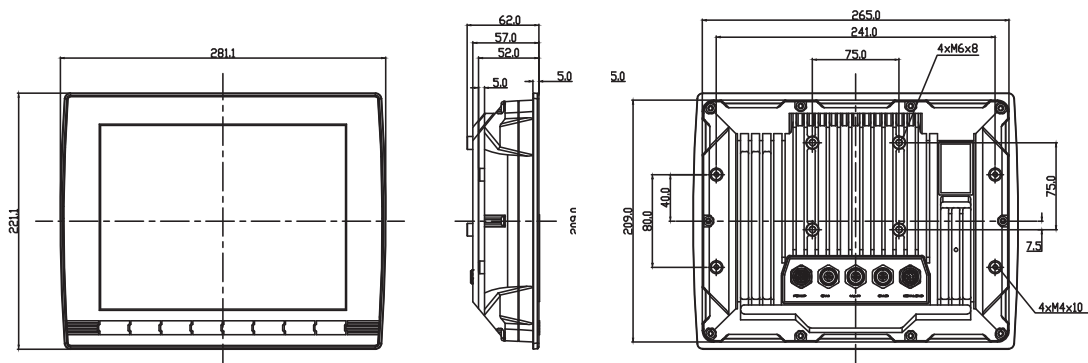
- |   |   |                       |                 |
|---|---|-----------------------|-----------------|
| 1 |    | 4芯母头接插件<br>9904301404 | X1对接线束接插件       |
| 2 |    | 5芯公头接插件<br>9904371405 | X2\X3\X4对接线束接插件 |
| 3 |    | 8芯母头接插件<br>9904861208 | X5对接线束接插件       |
| 4 |    | 调试线束<br>TG008-N       | 以太网调试线束         |
| 5 |    | 视频延长线<br>VG004-5      | 5m视频延长线         |
| 6 |    | 安装支架<br>RAM038        | 用于悬浮式安装的可调支架    |
| 7 |  | 嵌入式安装辅件<br>TMF002-2   | 用于嵌入式安装固定       |

## 安装尺寸图

### 7.0寸



### 10.4寸





上海宏英智能科技股份有限公司 | 上海市松江区九泾路470号

邮箱: [sales@smartsh.com](mailto:sales@smartsh.com) | 电话: +86 021-37829910 +86 18916808200

网址: [www.smartsh.com](http://www.smartsh.com)