

**HYTOP**  
宏英智能

# 高精度融合定位终端 产品手册



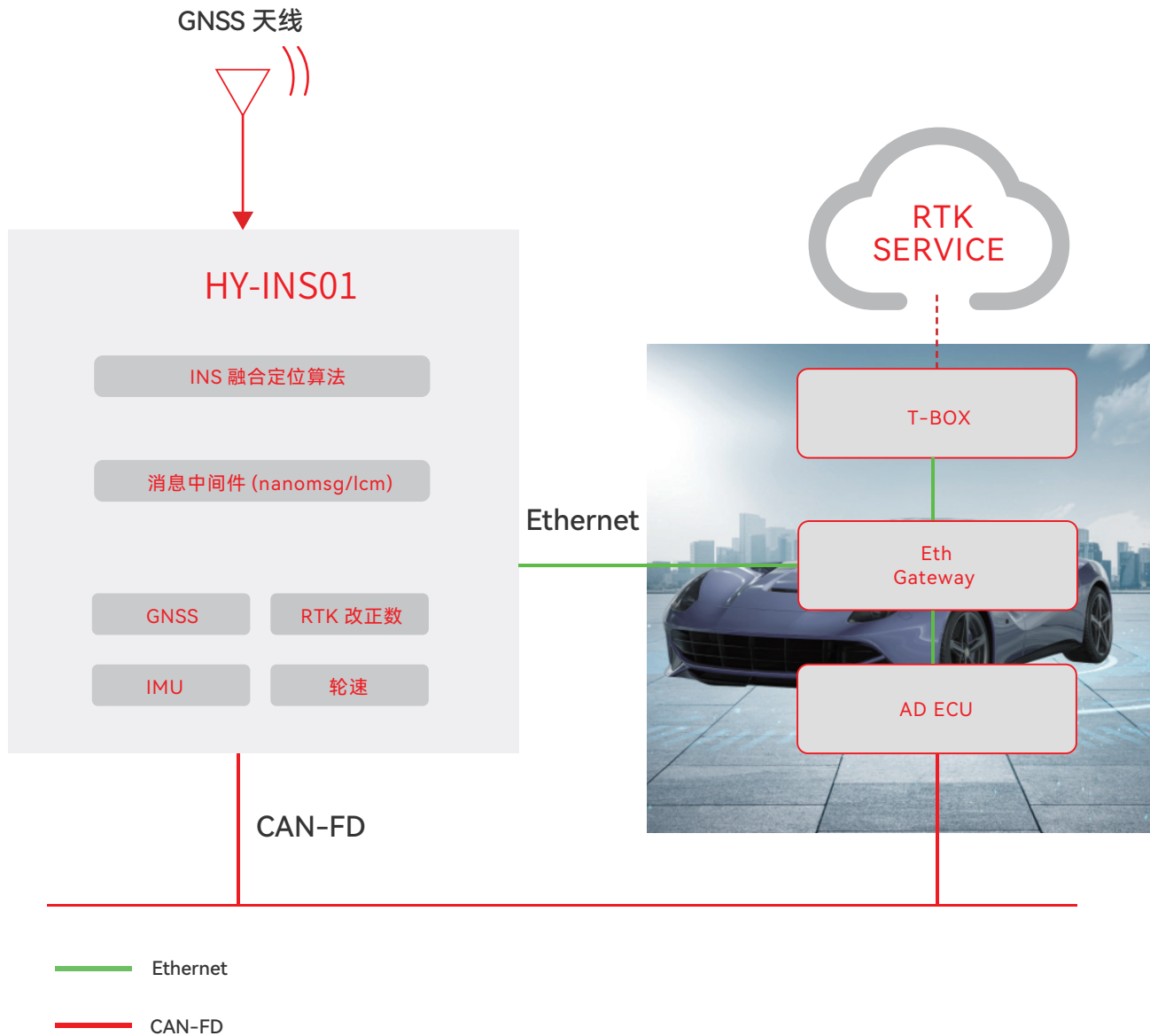
# 高精度融合定位终端

## 产品概述

本产品 HY-INS01 是一款集成 IMU、GNSS 的高精度融合定位终端，可为车辆提供准确可靠的定位信息。

HY-INS01 通过卫星天线接受 GNSS 原始数据，并通过车载网关和 TBOX 接收 RTK 差分数据，同时接收来自底盘的车身姿态等信息（如轮速、方向盘转角等），融合自身 IMU 姿态信息，通过融合定位算法得到高精度定位信息，最终通过车载 ETH 或 CAN 总线发送给整车。

本产品具备在各种场景下（高速路、地库、高架桥、隧道、城市街道、港口等）通过数据总线向车辆提供准确姿态、航向、位置、速度和传感器数据等信息的能力。



## 功能介绍



### 高精度定位

本终端融合 GNSS、RTK、IMU 和车身姿态数据，通过融合定位算法，输出可供 L2+ 以上 ADAS 需要的车道级高精定位信息。



### 通讯功能

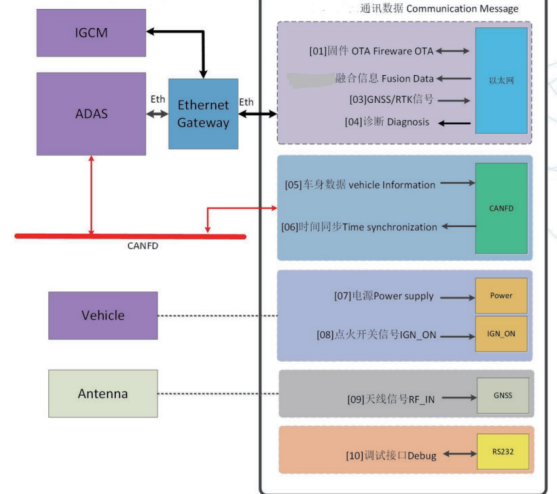
#### 防碰撞功能

本终端可通过 CAN-FD 接收来自车身底盘的车辆姿态数据，作为定位算法的输入，具体包括包括：四轮轮速、方向盘转角、档位信息。同时可以与 ADAS 域控制器通过 CAN-FD 来实现满足 AUTOSAR 标准的时间同步。

#### 车载以太网

本终端通过以太网输出高精定位结果，同时接收 RTK 差分服务数据，进行 OTA 固件更新以及实现诊断数据交互。

产品软件通信数据



### 休眠唤醒

HY-INS01 连接 KL30 电源，当 IGN\_ON 信号为 OFF 时，系统进入休眠状态，关闭定位位置的输出。

HY-INS01 可以通过 IGN\_ON 唤醒设备，也可以通过 CAN 或以太网唤醒。当 IGN\_ON 信号重新为 ON 时或以太网接收到唤醒信号，系统会被唤醒，重新进入工作状态。

管脚 Pin	名称 Name	连接情况 Connection
1	电源正 Power	接电源 KL30
2	电源地 GND	接地 KL31
18	IGN_ON	接点火开关

# 高精度融合定位终端

## 性能指标

电性能	
工作电压	DC: 9-32V
功耗	<5W
静态电流	<2mA
工作温度	-40°C ~85°C
储存温度	-40°C ~95°C
陀螺	
陀螺量程 /dps	±250
陀螺零偏不稳定性 /dph	≤ 4
陀螺常温零偏 /dps	≤ 0.07
陀螺全温零偏 /dps	≤ 0.07
陀螺标度误差 /%	≤ 0.2
标度因数非线性 /ppm	≤ 200
交叉轴耦合 /°	≤ 0.05
角度随机游走 / (°/√Hz)	≤ 0.35
卫导板卡	
单点定位 (2σ)	3m
RTK 定位 (2σ)	20cm
速度 (1σ)	0.05m/s
冷启动时间 (2σ)	< 40s
热启动时间 (2σ)	< 10s
RTK 恢复时间 (2σ)	< 10s

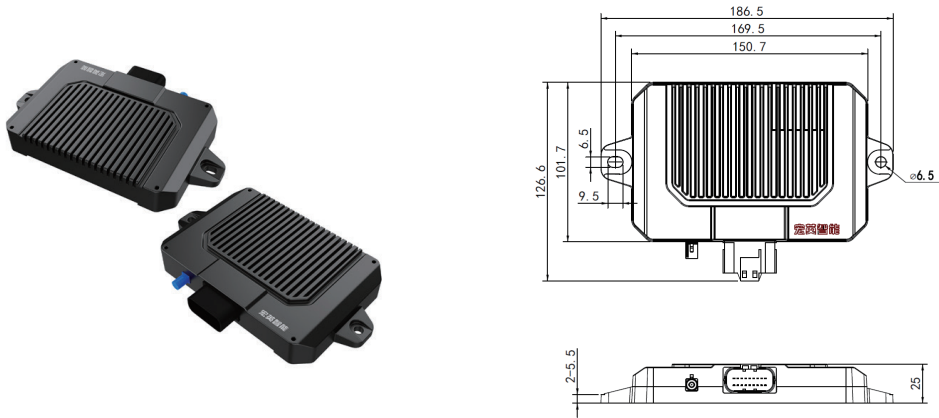
系统	
横滚 (1σ)	≤ 0.1°
俯仰 (1σ)	≤ 0.1°
GPS 失锁位置漂移 (1σ)	≤ 0.3% (1km 或 120s)
GPS 失锁航向漂移 (1σ)	≤ 0.15° (60s)
输出速率 /Hz	200
加速度计	
加速度计量程 /g	±4
加速度计零偏不稳定性 /mg	≤ 0.05
加速度计常温零偏 /mg	≤ 3
加速度计全温零偏 /mg	≤ 3
速度随机游走 /m/s/√hr	≤ 0.04
标度因数误差 /%	≤ 0.3
交叉轴耦合 /°	0.05
频段	
加速度计量程 /g	GPS L1/L2/L5 BDS B1/B2/B3 GLONASS L1/L2 GALILEO E1/E2/E5a/E5b (至少多星双频)
单频 / 双频	双频

## 接口定义

Connector Name 连接器名称	Cavity/Pin No. 孔位/管脚编号	Signal Description 信号描述			对应MECH图中回路号	英文描述
		中文描述	电源模式	回路UC约束		
18pin接插件	1	电源正	KL30	/	/	PWD
18pin接插件	2	电源地	KL31	/	/	GND
18pin接插件	3	CH-CAN总线高		/	/	CH-CAN_H
18pin接插件	4	CH-CAN总线低		/	/	CH-CAN_L
18pin接插件	5	NC		/	/	/
18pin接插件	6	CANFD总线高 (Debug)		/	/	CANFD_H
18pin接插件	7	CANFD总线低 (Debug)		/	/	CANFD_L
18pin接插件	8	信号地1		/	/	GND
18pin接插件	9	ETH总线高位		/	/	ETH_H
18pin接插件	10	硬件激活		/	/	IGN_ON
18pin接插件	11	信号地2		/	/	GND
18pin接插件	12	RS232_TX (Debug)		/	/	RS232_TX
18pin接插件	13	RS232_RX (Debug)		/	/	RS232_RX
18pin接插件	14	NC		/	/	/
18pin接插件	15	秒脉冲输出		/	/	PPS Output
18pin接插件	16	信号地3		/	/	GND
18pin接插件	17	信号地4		/	/	GND
18pin接插件	18	ETH总线低位		/	/	ETH_L

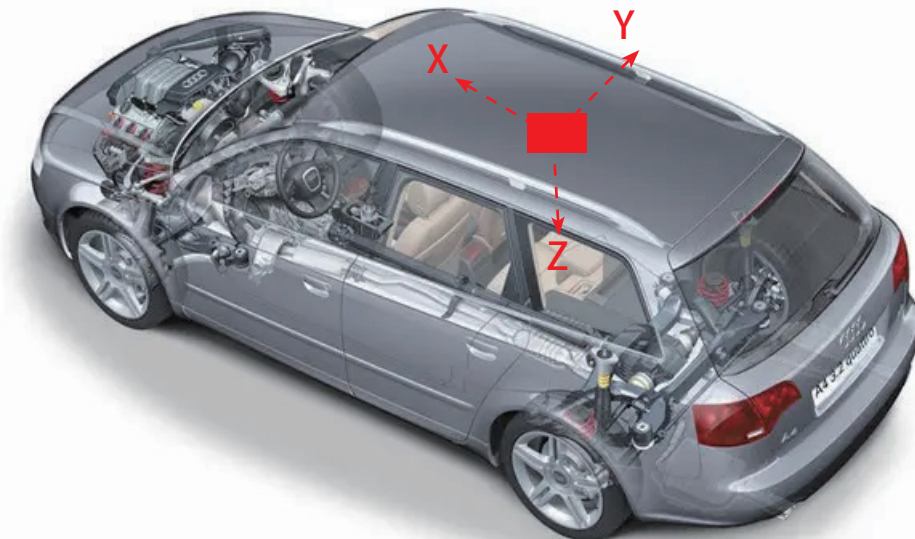
## 尺寸规格

HY-INS01 系统外形尺寸 186.5mm \* 101.7mm \* 25mm，HY-INS01 产品外壳采用铝合金材料，重量小于 400g，外壳结构示意图如图所示：



## 安装布置说明

如图，X：指向车头为正；Y：指向车身右方为正；Z：指向地心为正。





**HYTOP**  
**宏英智能**

上海宏英智能科技股份有限公司 | 上海市松江区高科技园区九泾路470号A座

邮箱: [sales@smartsh.com](mailto:sales@smartsh.com) | 电话: +86 021-37829910 +86 18916808200

网址: [www.smartsh.com](http://www.smartsh.com)